

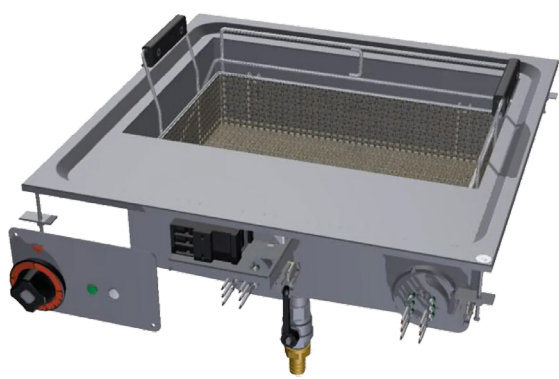
# Technisches Datenblatt

Produktmerkmale



## Fritteuse elektrisch 23l

<b>Modell</b>	<b>SAP -Code</b>	00013575
---------------	------------------	----------



- Beckenvolumen [l]: 23
- Abflusstyp: in den Unterbau
- Abfluss: Ja
- Maximale Gerätetemperatur [° C]: 190
- Mindestvorrichtungstemperatur [° C]: 50
- Material: Edelstahl
- Zündung: elektrisch
- Anzahl der Körbe: 1
- Korbgröße [mm]: 460 x 300 x 100

<b>SAP -Code</b>	00013575	<b>Wird geladen</b>	400 V / 3N - 50 Hz
<b>Netzbreite [MM]</b>	600	<b>Beckenvolumen [l]</b>	23
<b>Nettentiefe [MM]</b>	600	<b>Anzahl der Becken</b>	1
<b>Nettohöhe [MM]</b>	390	<b>Anzahl der Körbe</b>	1
<b>Nettogewicht / kg]</b>	26.00	<b>Korbgröße [mm]</b>	460 x 300 x 100
<b>Power Electric [KW]</b>	14.300	<b>Produktion von Pommes [kg/h]</b>	12

# Technisches Datenblatt

Technische Zeichnung

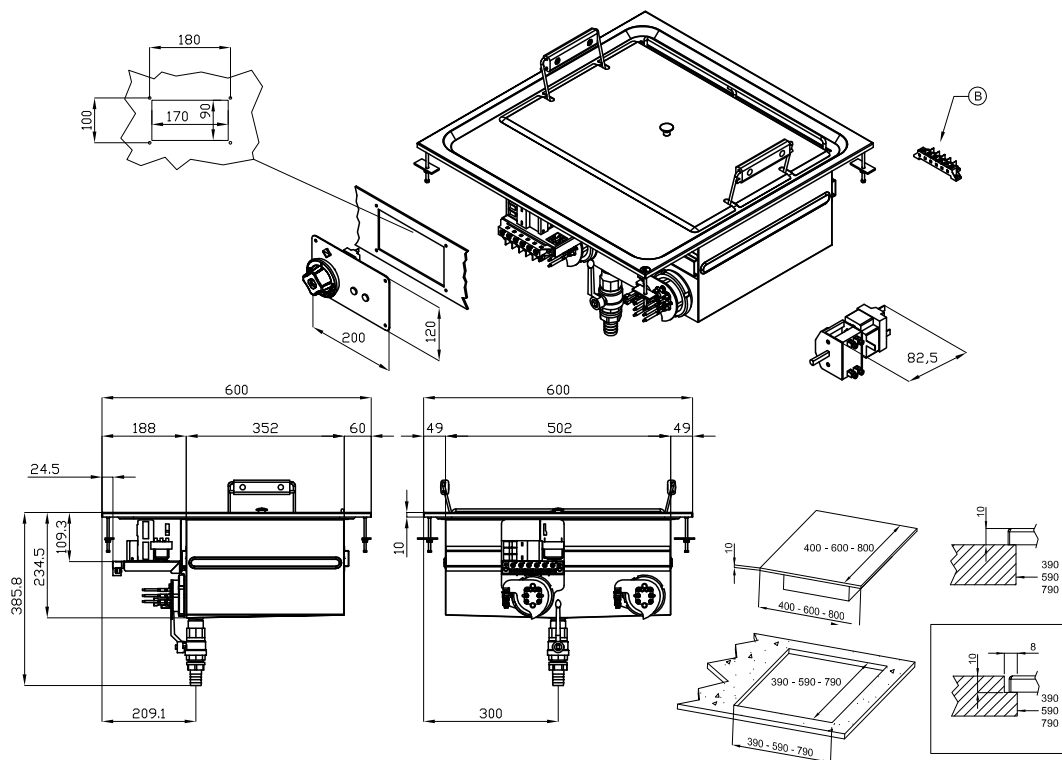


## Fritteuse elektrisch 23l

Modell

SAP -Code

00013575



A	Data plate		B	Electrical connection	
---	------------	--	---	-----------------------	--

# Technisches Datenblatt

technische Parameter



## Fritteuse elektrisch 23l

Modell

SAP -Code

00013575

### 1. SAP -Code:

00013575

### 2. Netzbreite [MM]:

600

### 3. Nettentiefe [MM]:

600

### 4. Nettohöhe [MM]:

390

### 5. Nettogewicht / kg]:

26.00

### 6. Bruttobreite [MM]:

630

### 7. Grobtiefe [MM]:

690

### 8. Bruttohöhe [MM]:

610

### 9. Bruttogewicht [kg]:

31.00

### 10. Gerätetyp:

Elektrisches Gerät

### 11. Konstruktionstyp des Geräts:

Drop-in

### 12. Power Electric [KW]:

14.300

### 13. Wird geladen:

400 V / 3N - 50 Hz

### 14. Zündung:

elektrisch

### 15. Schutz der Kontrollen:

IPX5

### 16. Material:

Edelstahl

### 17. Indikatoren:

Betrieb und Heizen

### 18. Arbeitsplatztyp:

Eingepresst - komfortable Wartung und Reinigung

### 19. Arbeitsplatzmaterial:

Edelstahl

### 20. Standardausrüstung für das Gerät:

einschließlich 2 Filterbehältern, Deckeln und Körben

### 21. Beckenvolumen [l]:

23

### 22. Maximale Gerätetemperatur [° C]:

190

### 23. Mindestvorrichtungstemperatur [° C]:

50

### 24. Stromversorgungssteuerungstyp:

Regelknopf

### 25. Service -Zugänglichkeit:

von durch Abnehmen des Frontpaneels

### 26. Sicherheitselement:

Sicherheitsthermostat

### 27. Sicherheitsthermostat:

Ja

### 28. Verstellbare Füße:

Ja

# Technisches Datenblatt

technische Parameter



## Fritteuse elektrisch 23l

Modell

SAP -Code

00013575

### 29. Weitere Informationen:

- Heizkörper mit großer Oberfläche, um seine Lebensdauer zu verlängern und das Ölbad gleichmäßig zu erwärmen
- kalte Zone

### 34. Produktion von Pommes [kg/h]:

12

### 30. Heizelementmaterial:

AISI 304

### 35. Heizelementkonstruktion:

drehbar

### 31. Anzahl der Körbe:

1

### 36. Abflusstyp:

in den Unterbau

### 32. Anzahl der Becken:

1

### 37. Abfluss:

Ja

### 33. Korbgröße [mm]:

460 x 300 x 100